

## Технический паспорт: Star-RS 30/7

### Материалы

Вал	1.4028, X30Cr13
Корпус насоса	5.1300, EN-GJL-200
Рабочее колесо	PP-GF40
Материал подшипника	Total carbon

### Эксплуатационные параметры

Макс. температура перекачиваемой жидкости	110 °C
Мин. температура перекачиваемой жидкости	-10 °C
Максимальное рабочее давление	10 bar

### Данные электродвигателя

Создаваемые помехи	EN 61000-6-3
Помехозащищенность	EN 61000-6-2
Подключение к сети	1-230 V, 50 Hz
Потребляемая мощность	147 W
P1 (Q=макс.) выбранного рабочего колеса * число насосов	
Частота вращения макс.	2700 rpm
Номинальный ток	0.58 A
Класс защиты	IP44

### Установочные размеры

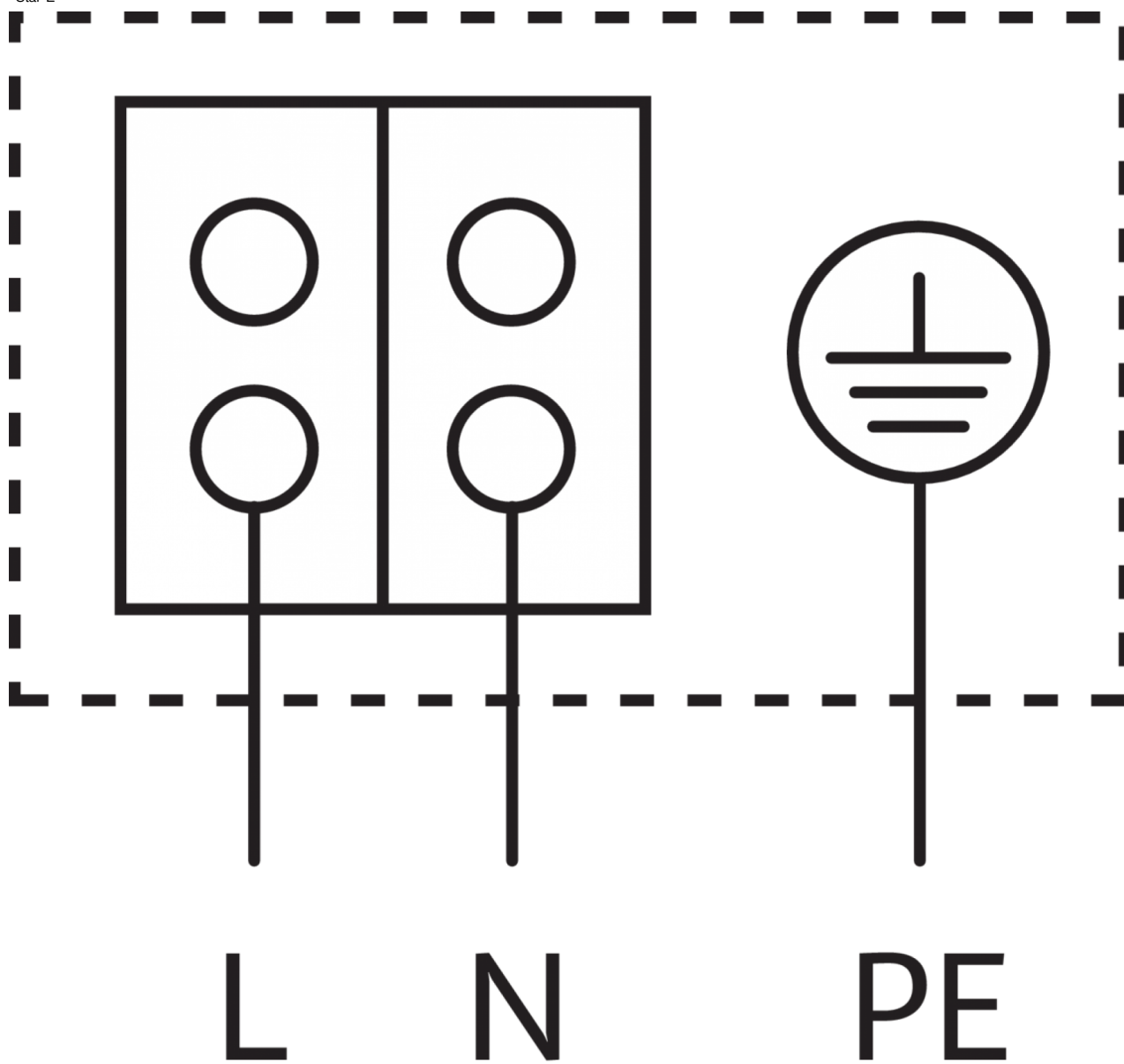
Присоединение к трубопроводу на стороне всасывания	G 2
Монтажная длина	180 mm

### Информация о размещении заказа

Масса нетто прибл.	4 kg
Изделие	Wilo
Обозначение изделия	Star-RS 30/7
Описание	4119792

Схема подключения: Star-RS 30/7

Star-E



Электродвигатель, устойчивый к токам блокировки

Однофазный электродвигатель (EM), 2-полюсный - 1~230 В, 50 Гц

со встроенным конденсатором

## Данные для заказа: Star-RS 30/7

Изделие	Wilo
Обозначение изделия	Star-RS 30/7
Номер EAN	4048482005799
Описание	4119792
Масса брутто прибл.	3.7 kg
Масса нетто прибл.	4 kg
Общая длина	134.0 mm
Высота без упаковки	100 mm
Цвет	Зеленый
Свойства упаковки	Упаковка для продажи
Вид упаковки	Одноразовый поддон
Количество на один слой	24
Ширина без упаковки	180.0 mm
Минимальный объем заказа	1
Количество на палету	192

## Описание изделия: Star-RS 30/7

Циркуляционный насос с мокрым ротором для установки в трубах с ручной трехступенчатой регулировкой частоты вращения.

С устойчивым к токам блокировки электродвигателем. Корпус насоса из серого чугуна (в зависимости от типа может применяться бронза), рабочее колесо из упрочненного стекловолокном синтетического материала, вал из нержавеющей стали с угольными подшипниками скольжения с металлической пропиткой. Серийное применение в системах холодной воды с температурой до  $-10\text{ }^{\circ}\text{C}$ .

Надежность в эксплуатации благодаря перфорированному валу и фильтрующему устройству перед картриджем

### Материалы

Вал	1.4028, X30Cr13
Корпус насоса	5.1300, EN-GJL-200
Рабочее колесо	PP-GF40
Материал подшипника	Total carbon

### Эксплуатационные параметры

Перекачиваемая жидкость	Water
Мин. температура перекачиваемой жидкости	$-10\text{ }^{\circ}\text{C}$
Макс. температура перекачиваемой жидкости	$110\text{ }^{\circ}\text{C}$
Максимальное рабочее давление	10 bar

### Данные электродвигателя

Создаваемые помехи	EN 61000-6-3
Помехозащищенность	EN 61000-6-2
Подключение к сети	1~230 V, 50 Hz
Макс. ток на входе P1	147 W
Частота вращения макс.	2700 rpm
Номинальный ток	0.58 A
Класс защиты	IP44

### Установочные размеры

Присоединение к трубопроводу на стороне всасывания	G 2
Монтажная длина	180 mm

### Информация о размещении заказа

Масса нетто прибл.	4 kg
Изделие	Wilo
Обозначение изделия	Star-RS 30/7
Описание	4119792